

Ersatzteilekatalog

Catalogue des pièces de rechange



503 ABL-CH
503 AB-CH
503 ADV-CH

Inhaltsverzeichnis

<i>Gehäusedeckel 503 AB-CH</i>	548	
<i>Gehäusedeckel 503 ADV-CH</i>	548	
<i>Kupplung 503 AB-CH</i>	547	
<i>Kupplung 503 ABL-CH</i>	542	544
<i>Kupplung 503 ADV-CH</i>	547	
<i>Motorengehäuse 503 AB-CH</i>	546	
<i>Motorengehäuse 503 ABL-CH</i>	548	
<i>Zylinder Motor 503 AB-CH</i>	545	
<i>Zylinder Motor 503 ABL-CH</i>	540	541
<i>Zylinder Motor 503 ADV-CH</i>	549	

SACHS 503 ABL-CH

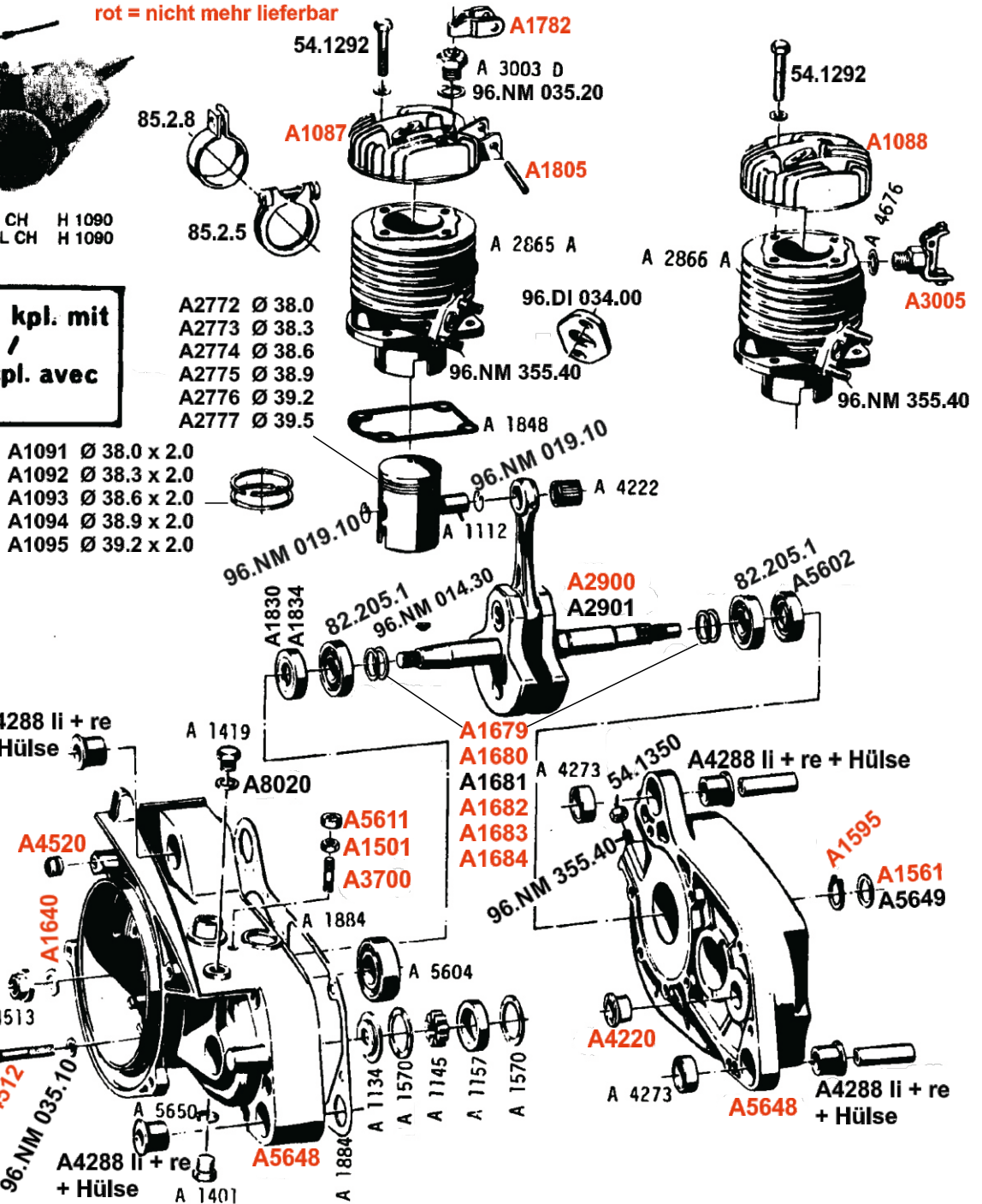
rot = nicht mehr lieferbar



SACHS-Motor 503/ABL CH H 1090
SACHS-Moteur 503/ABL CH H 1090

A2553

**Dichtungssatz kpl. mit
Simmerringen /
Jeu de joints cpl. avec
bourrage**

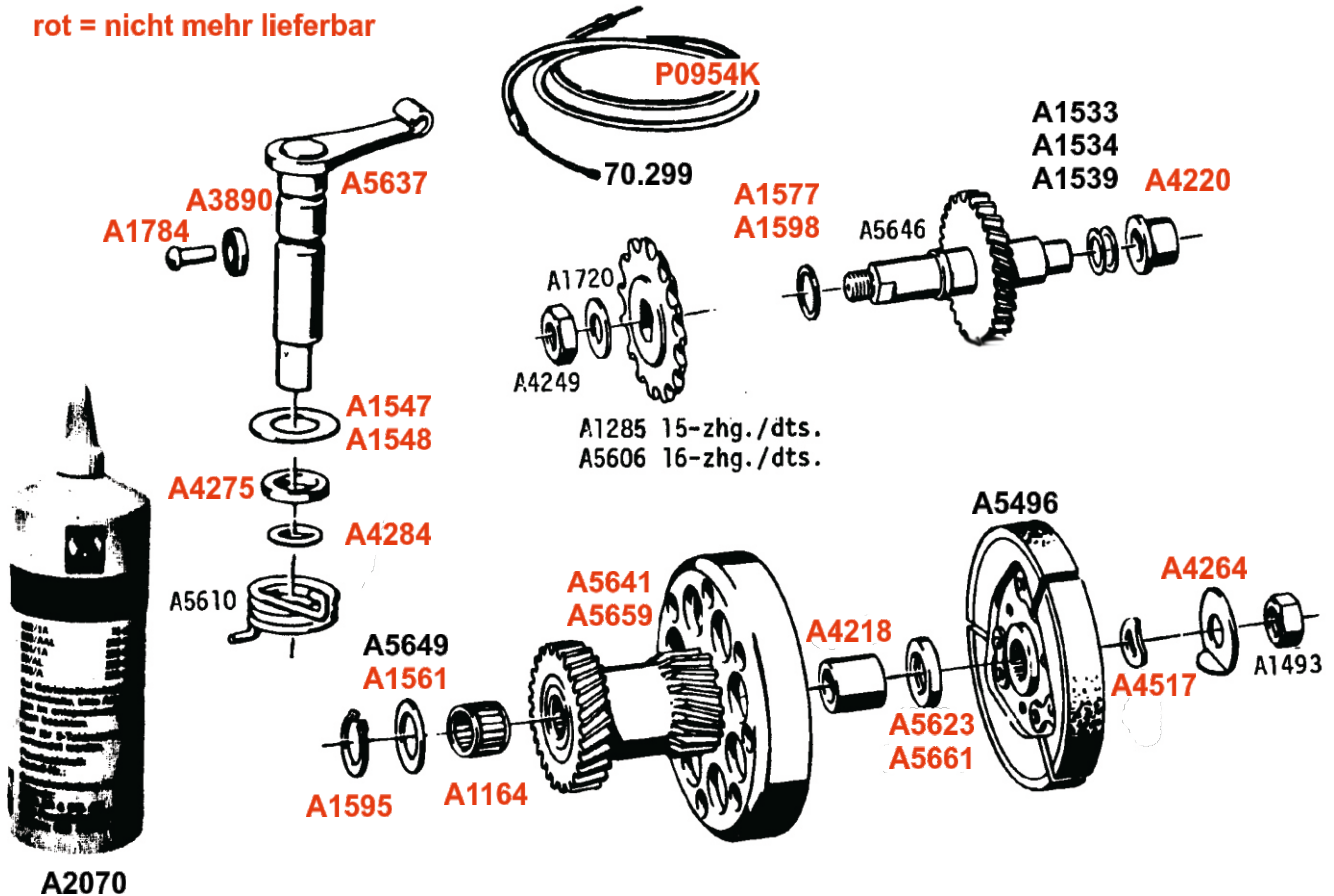


Art.-Nr.	Motor + Zylinder Moteur + cylindre	VP CH-Fr.
54.1292	6 Kant Schraube M6 x 30 mm 8.8 verzinkt	0.50
54.1350	Mutter 6-Kant M6	0.50
82.205.1	KW Schulterlager B015 TVP Ø 40/15x10 mm Messingkäfig	40.80
85.2.5	Auspuffbride ABL-CH vorne Ø 28 mm	9.95
85.2.8	Auspuffbride Ø 60 mm chrom	9.50
96.DI 034.00	Einlassdichtung Ø 13.5 mm 2 mm Loch 32 mm Puch Velux Sachs	2.85

	Motor + Zylinder	
Art.-Nr.	Moteur + cylindre	VP CH-Fr.
96.NM 014.30	Keil 3 x 3.7 mm Sachs Puch Maxi Pony Beta DIN 6888	1.45
96.NM 019.10	Segerring Kolbenbolzen Ø 12 mm Sachs Puch Maxi	1.30
96.NM 035.10	Dichtring A M6 x 12 mm Din 7603 Sachs Puch Maxi	0.85
96.NM 355.40	Stehbolzen Stiftschraube M6 x 27 mm Sachs Puch Maxi	1.50
96.NM 355.40	Stehbolzen Stiftschraube M6 x 27 mm Sachs Puch Maxi	1.45
97.A1091	Kolbenring Sachs 503 ABL Ø 38.0 x 2mm	7.20
97.A1092	Kolbenring Sachs 503 ABL Ø 38.3 x 2mm	7.95
97.A1093	Kolbenring Sachs 503 ABL Ø 38.6 x 2mm	8.20
97.A1094	Kolbenring Sachs 503 ABL Ø 38.9 x 2mm	7.95
97.A1095	Kolbenring Sachs 503 ABL Ø 39.2 x 2mm	7.95
97.A1112	Kolbenbolzen Ø 12 mm Sachs 503	11.05
97.A1134	Simmerring Sachs 503 Ø 14.96x31.5x3.5	9.60
97.A1145	Zylinderrolle Ø 4 x 6 mm Sachs 503 ABL CH	0.75
97.A1157	Aussenring Ø 31.5 / 23.6 x 6 mm Hauptwelle Sachs 503	15.20
97.A1401	Oelablassschraube M10 x 1 Sachs 503	5.30
97.A1419	Entlüfterschraube M 10 x 1 mm Sachs 503	9.60
97.A1570	Scheibe Ø 16.5/31.3 x 1.0 mm Sachs	1.95
97.A1570	Scheibe Ø 16.5/31.3 x 1.0 mm Sachs	1.95
97.A1681	Ausgleichsscheibe Ø 13.3/19.5 x 1.0 mm Sachs 503 AAL ABL	3.05
97.A1830	Simmerring Sachs 503 1 Ø 15x30x7 Einlippig	7.85
97.a1834	Simmerring Sachs 503 2 Ø 15x30x7 Metal Doppellippig	15.85
97.A1848	Zylinderfussdichtung Sachs 503 502	2.60
97.A1884	Motorengehäusedichtung Sachs 503	5.90
97.A2772	Kolben Sachs 503 ABL Ø 38.0 mm kompl. Meteor	56.00
97.A2773	Kolben Sachs 503 ABL Ø 38.3 mm kompl. Meteor	56.00
97.A2774	Kolben Sachs 503 ABL Ø 38.6 mm kompl. Meteor	56.00
97.A2775	Kolben Sachs 503 ABL Ø 38.9 mm kompl. Meteor	56.00
97.A2776	Kolben Sachs 503 ABL Ø 39.2 mm kompl. Meteor	56.00
97.A2777	Kolben Sachs 503 ABL Ø 39.5 mm kompl. Meteor	56.00
97.A2865.A	Austausch Zylinder Kolben Sachs 503 ABL ohne Deko	153.60
97.A2866.A	Austausch Zylinder Kolben Sachs 503 ABL mit Deko	153.60
97.A2901	Kurbelwelle Sachs ABL-CH ab Motor 9'504'770	341.60
97.A3003D	Dekompressor komplett Sachs 503 AL ABL CH	28.65
97.A4222	Kolbenbolzenlager Ø12x15x13 mm Sachs 503	18.40
97.A4273	Passhülse Sachs 503 AB 2AL 2BL CH	4.00
97.A4288	Distanzrohr mit 2 x Gummilager zu Motoraufhängung Sachs 503	19.50
97.A4513	Kurbelwellenmutter M 10x1 mm Polrad Sachs Puch Maxi	3.60
97.A4676	Dichtring Dichtung 12 x 16 Sachs	3.20
97.A5602	Simmerring Wellendichtung Ø 15/30 x 5.5 mm Sachs 503 AB AD	7.60
97.A5604	Kugellager Rillenkugellager o/Abdeckung 6201 Ø 32x12x10	12.00
97.A5649	Scheibe Ø 14.3 / 20 x 0.5 mm Sachs 503 ABL CH	1.95
97.A5650	Kupferring Dichtring Ø 10 x 14 mm Sachs	2.10
97.A8020	Fiberdichtung Ø 10 x 15 x 1 mm Oelablassschraube	1.95

SACHS 503 ABL-CH

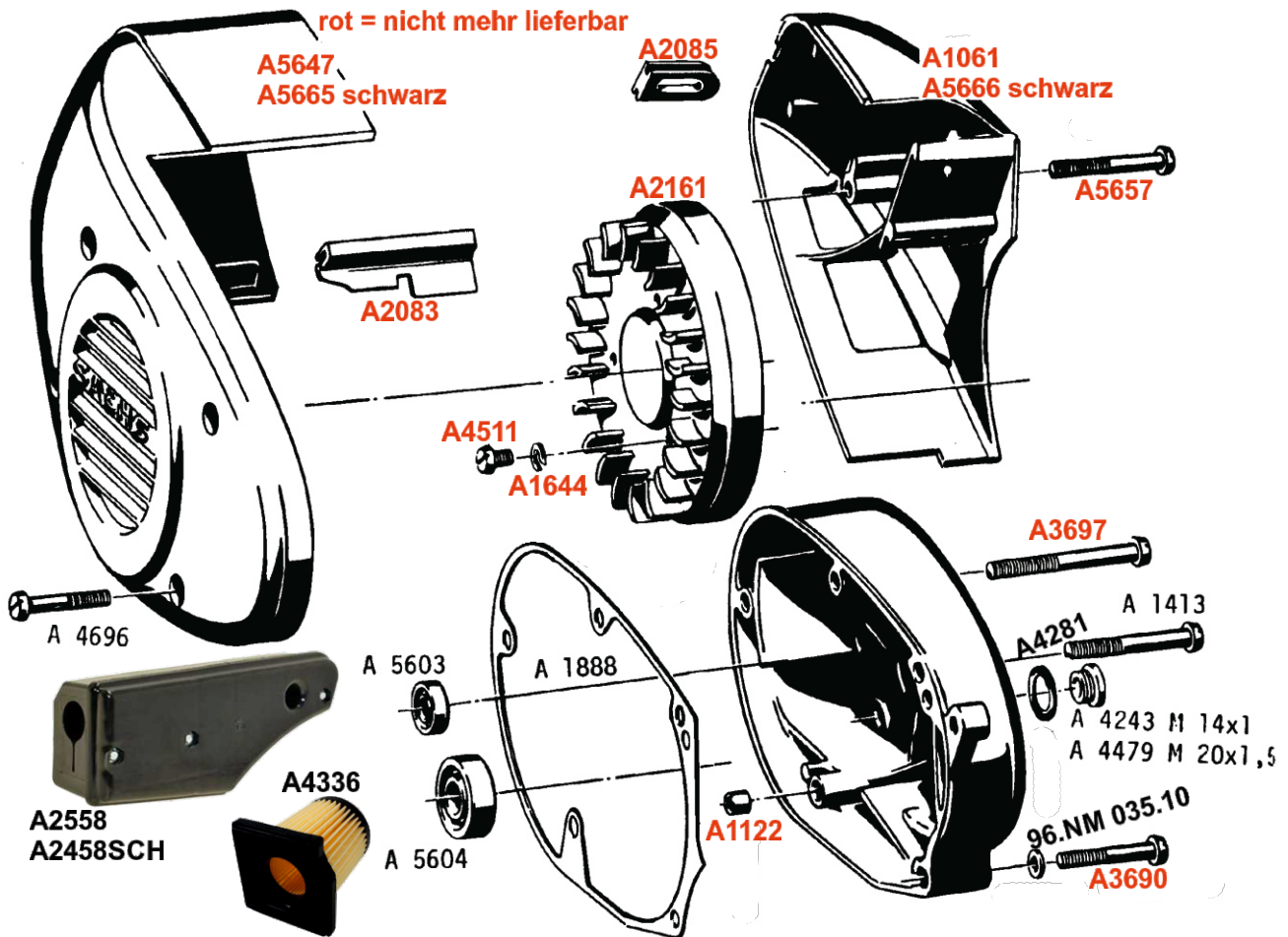
rot = nicht mehr lieferbar



A2070

Kupplung Antriebswelle		
Art.-Nr.	Arbre d'entraînement d'accouplement	VP CH-Fr.
97.A1285	Kettenritzel Sachs Imitation 15 Zähne	14.35
97.A1493	Mutter M 10 x 1 mm Sachs 504 535	3.20
97.A1533	Ausgleichsscheibe Ø 13/19 x 0.5 Hauptwelle Sachs 503 AB CH	1.35
97.A1534	Ausgleichsscheibe Ø 13/19 x 0.3 Hauptwelle Sachs 503 AB CH	1.35
97.A1539	Ausgleichsscheibe Ø 13/19 x 0.2 Hauptwelle Sachs 503 AB CH	1.35
97.A1720	Scheibe Ø 13.1/19.9 x 2 mm Sachs	3.20
97.A4249	Sechskantmutter M12 x 1 Sachs	1.55
97.A5496	Fliehkraftkupplung 1-Gang Sachs 503 AB ADV CH	94.40
97.A5606.1	Kettenritzel Sachs Imitation 16 Zähne	15.20
97.A5610	Drehfeder Kupplungshebel Sachs 503 AB ADV CH	3.25
97.A5646	Getriebeausgangswelle Sachs 503 AB ADV CH	111.20
97.A5649	Scheibe Ø 14.3 / 20 x 0.5 mm Sachs 503 ABL CH	1.95

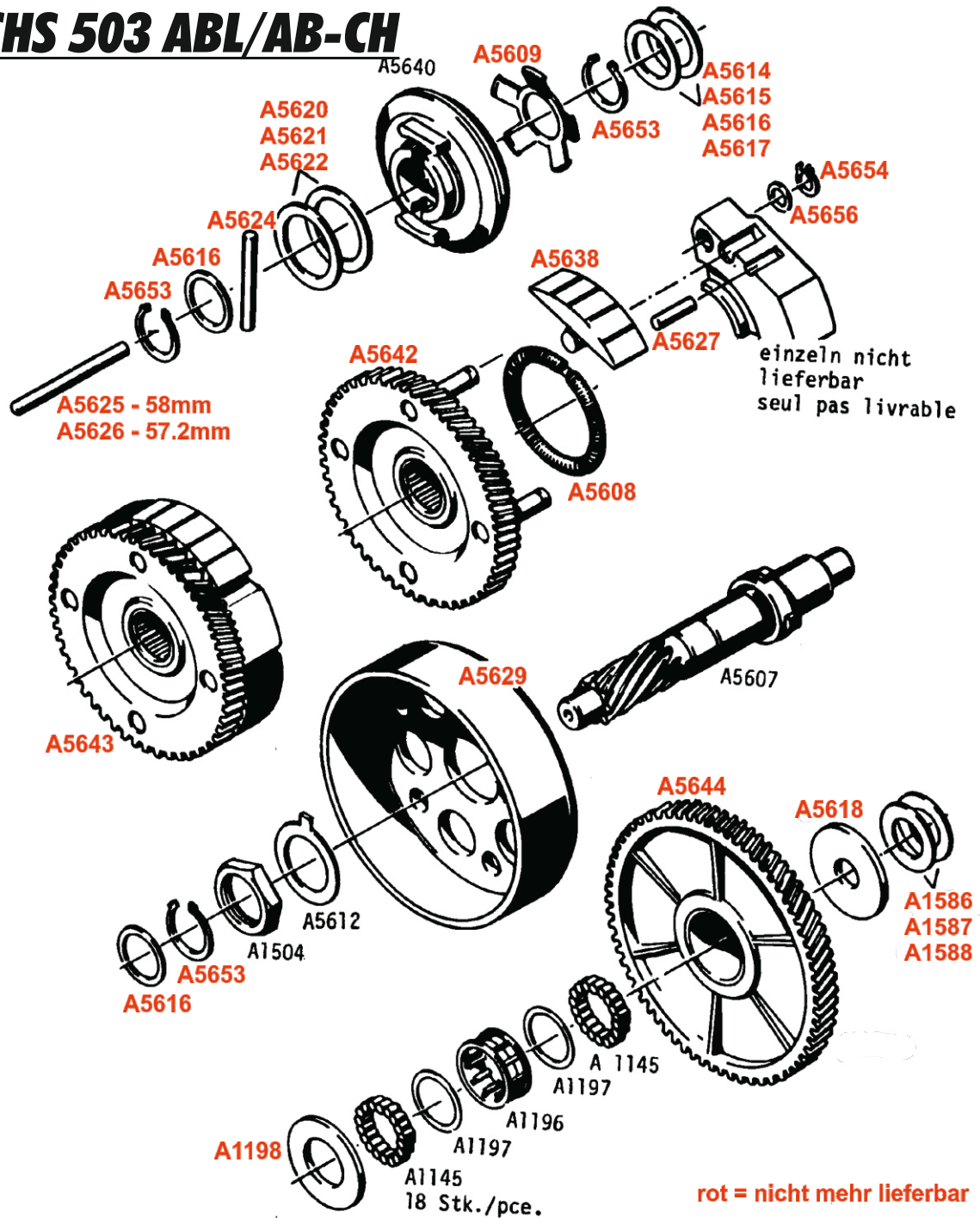
SACHS 503 ABL-CH



Vergaserteile 96-13

Art.-Nr.	Motorengehäuse Carter moteur	VP CH-Fr.
96.NM 035.10	Dichtring A M6 x 12 mm Din 7603 Sachs Puch Maxi	0.90
97.A1413	Zylinderschraube mit Schlitz M6 x 52 mm Sachs 503	1.95
97.A1888	Getriebedeckel Dichtung Sachs 503	5.30
97.A2458	Luftfilter Sachs 503 ABL AB CH klein grau	52.00
97.A2458SCH	Luftfilter Sachs 503 ABL AB CH klein schwarz	52.00
97.A4243	Oelkontroll Schraube M 14 x 1 grau	9.45
97.A4281	O-Ring Runddichtring zu Ansaugstutzen	2.90
97.A4336	Luftfiltereinsatz Sachs 503 AB-CH o. Kat 4-Kant	15.20
97.A4479	Oelkontrollglas M 20 x 1.5 mm	12.00
97.A4696	Zylinderschraube M6 x 30 Sachs	1.15
97.A5603	Kugellager Rillenkugellager 608 2RSR (22/8/7)	15.20
97.A5604	Kugellager Rillenkugellager o/Abdeckung 6201 Ø 32x12x10	12.00

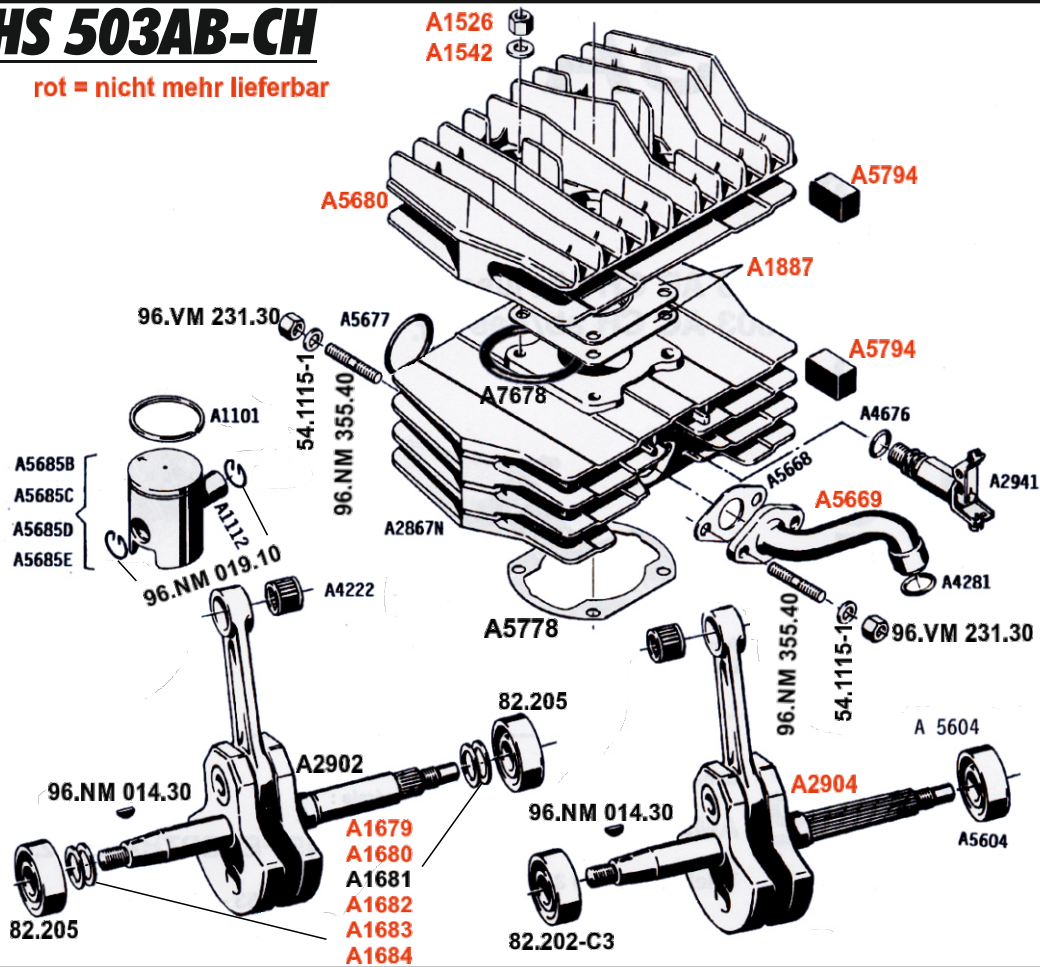
SACHS 503 ABL/AB-CH



Automaten-Getriebe		
Art.-Nr.	Transmission automatique	VP CH-Fr.
97.A5640	Starterkupplung Kupplungssteller Sachs 503 AB/ABL	139.05
97.A1504	Mutter M 20.8 x 1 mm zu Vorgelegewelle Sachs	4.70
97.A5612	Sicherungs Scheibe Vorgelegewelle Sachs 503	3.20
97.A5607	Vorgelegewelle Sachs 503 ABL CH	174.40
97.A1145	Zylinderrolle Ø 4 x 6 mm Sachs 503 ABL CH	0.75
97.A1197	Scheibe 19.1 x 26 x 0.3mm Zahnrad 1-Gang Sachs 503	2.10
97.A1196	Freilauf Klemmkörper Sachs 503 verstärkt	76.65

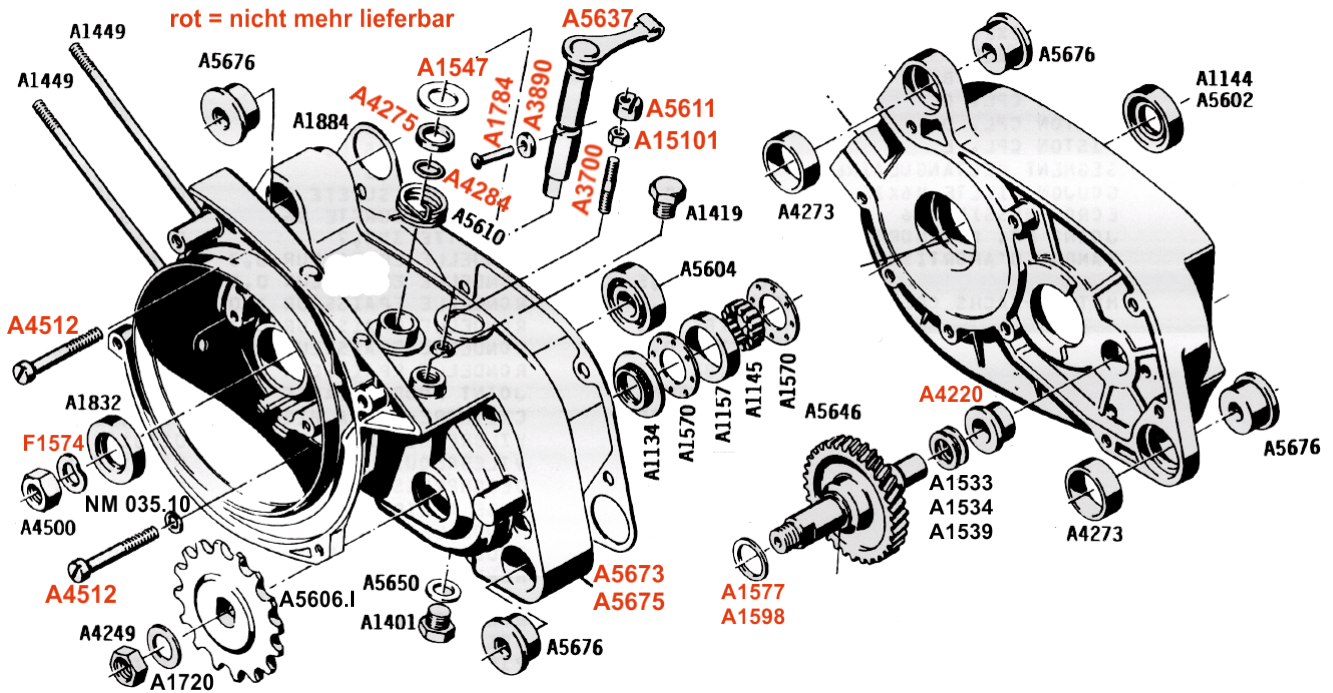
SACHS 503AB-CH

rot = nicht mehr lieferbar



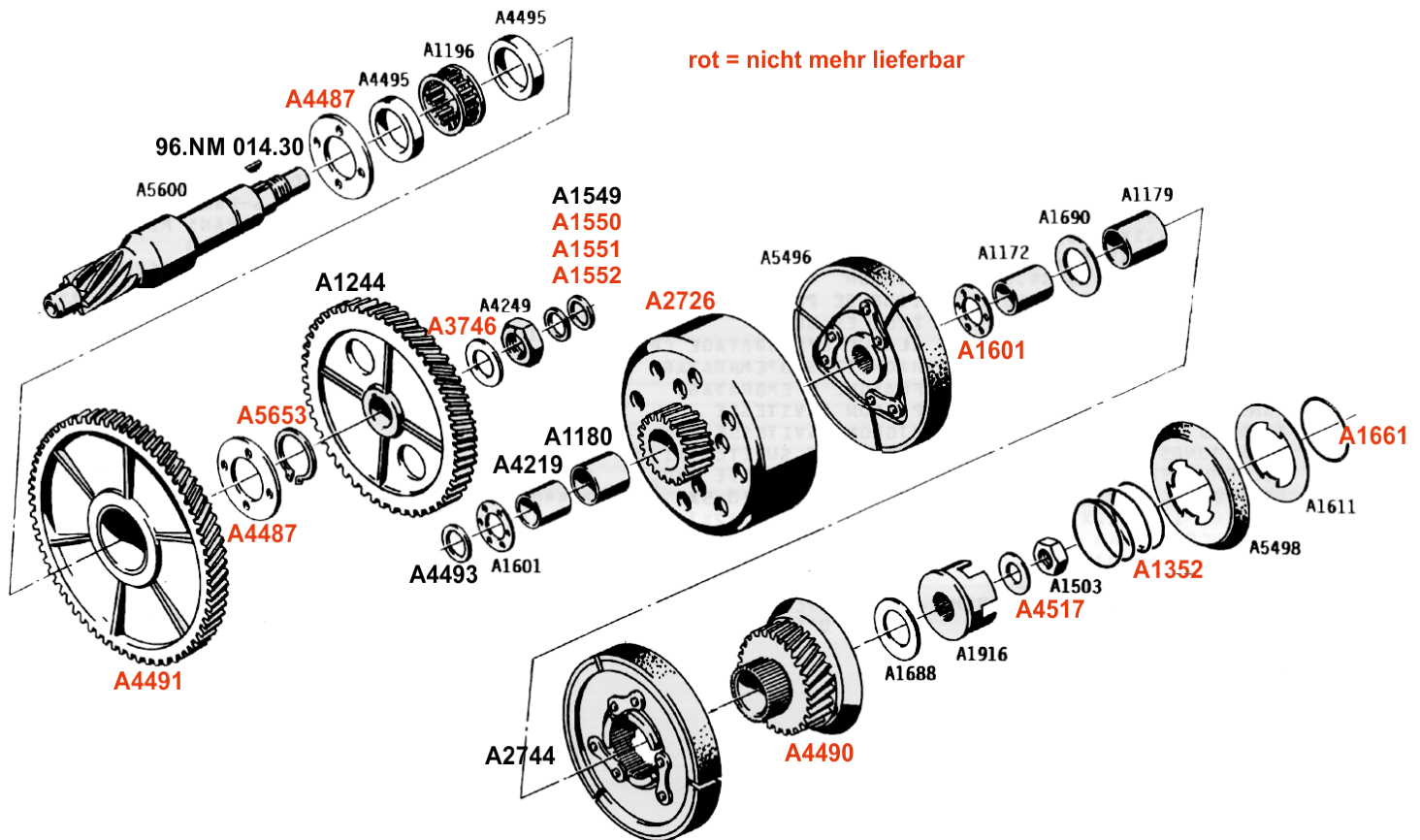
Art.-Nr.	Zylinder Kurbelwelle Vilebrequin cylindre	VP CH-Fr.
54.1115-1	Federscheibe für M6	0.35
82.202-C3	Kugellager Rillenkugellager o/Abdeckung 6202 C3 Ø 35/15	12.00
82.205.1	KW Schulterlager B015 TVP Ø 40/15x10 mm Messingkäfig	40.80
96.NM 014.30	Keil 3 x 3.7 mm Puch Maxi Pony Beta DIN 6888	1.45
96.NM 019.10	Segerring Kolbenbolzen Ø 12 mm	1.30
96.NM 355.40	Stehbolzen Stiftschraube M6 x 27 mm	1.45
96.VM 231.30	Sechskantmutter M6 Messing	4.40
97.A1101	Kolbenring Sachs 535 A 503 AB ADV -CH Ø 38.0 x 1.5mm	11.05
97.A1112	Kolbenbolzen Ø 12 mm Sachs 503	11.05
97.A2902	Kurbelwelle Sachs 503 AB CH leer Verzahnung kurz	414.00
97.A2941	Dekompressor komplett M10 x 1.5 mm Sachs	47.70
97.A4222	Sachs 503 Mofa Kolbenbolzenlager Ø12x15x13	18.40
97.A4676	Dichtring Dichtung 12 x 16 Sachs	3.20
97.A5604	Kugellager Rillenkugellager o/Abdeckung 6201 Ø 32x12x10	12.00
97.A5668	Dichtung Ansaugstutzen Sachs 503 AB-CH	3.05
97.A5677	Kupfer Dichtring 22 x 29 mm Sachs 503 AB-CH Auspuff	2.40
97.A5685B	Kolben Sachs 503 ADV Ø 38.0 mm B	59.90
97.A5685C	Kolben Sachs 503 ADV Ø 38.0 mm C	59.90
97.A5685D	Kolben Sachs 503 ADV Ø 38.0 mm D	59.90
97.A5685E	Kolben Sachs 503 ADV Ø 38.0 mm E	59.90
97.A5778	Zylinderfussdichtung Sachs 503 ADV	3.95
97.A7678	O- Ring FPM 70 Zylinderkopf Sachs 503 AB CH	8.80

SACHS 503AB/ADV-CH



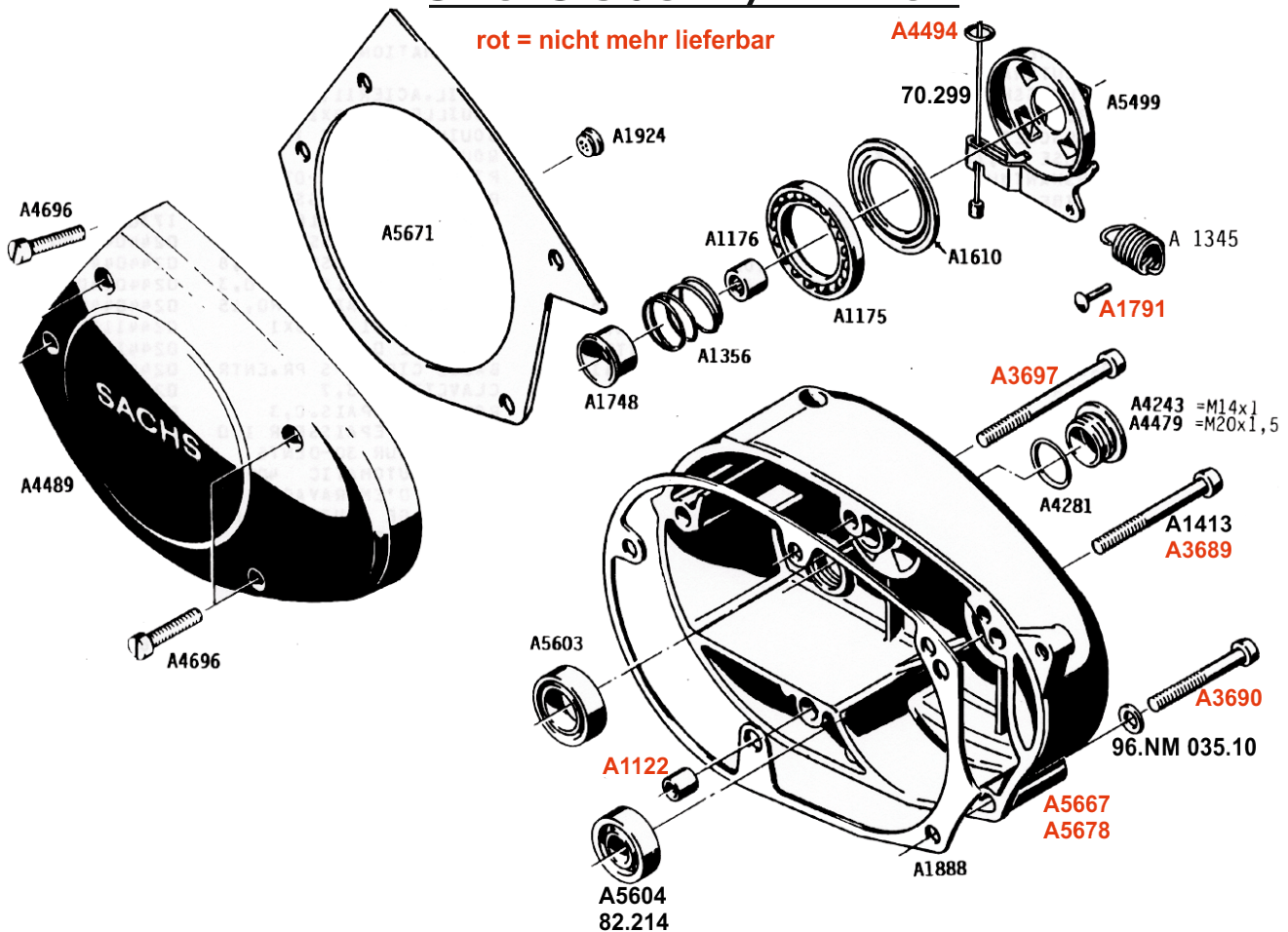
Art.-Nr.	Motorengehäuse Carter moteur	VP CH-Fr.
96.NM 035.10	Dichtring A M6 x 12 mm Din 7603 Puch Maxi	0.90
97.A1134	Simmerring Sachs 503 Ø 14.96x31.5x3.5 Einlippig	9.55
97.A1144	Wellendichtring Ø 17/33x7 mm 503 AB/CH rechts	12.75
97.A1145	Zylinderrolle Ø 4 x 6 mm Sachs 503 ABL CH	0.75
97.A1449	Stiftschraube Stehbolzen M 6 x 114 mm Sachs 503	4.00
97.A1157	Aussenring Ø 31.5 / 23.6 x 6 mm Hauptwelle Sachs 503	15.20
97.A1401	Oelablassschraube M10 x 1 Sachs 503	5.30
97.A1419	Entlüfterschraube M 10 x 1 mm Sachs 503	9.60
97.A1533	Ausgleichsscheibe Ø 13/19 x 0.5 Hauptwelle Sachs 503 AB CH	1.10
97.A1534	Ausgleichsscheibe Ø 13/19 x 0.3 Hauptwelle Sachs 503 AB CH	1.10
97.A1539	Ausgleichsscheibe Ø 13/19 x 0.2 Hauptwelle Sachs 503 AB CH	1.10
97.A1570	Scheibe Ø 16.5/31.3 x 1.0 mm Sachs	1.95
97.A1720	Scheibe Ø 13.1/19.9 x 2 mm Sachs	3.20
97.A1832	Simmerring Sachs 503 2 Ø 15x30x9 Metal Einlippig	12.80
97.A1884	Motorengehäusedichtung Sachs 503	5.85
97.A4249	Sechskantmutter M12 x 1 Sachs	1.55
97.A4273	Passhülse Sachs 503 AB 2AL 2BL CH	9.50
97.A4500	Sechskantmutter M10 x 1 Sachs 503 AB ADV CH	3.70
97.A5602	Simmerring Wellendichtung Ø 15/30 x 5.5 mm Sachs 503 AB ADV	7.60
97.A5604	Kugellager Rillenkugellager o/Abdeckung 6201 Ø 32x12x10	12.00
97.A5606.I	Kettenritzel Sachs Imitation 16 Zähne	15.20
97.A5610	Drehfeder Kupplungshebel Sachs 503 AB ADV CH	3.05
97.A5646	Getriebeausgangswelle Sachs 503 AB ADV CH	111.20
97.A5650	Kupferring Dichtring Ø 10 x 14 mm Sachs	2.10
97.A5676	Stahlbundbüchse Silentblöcke Alu Sachs 503 AB CH	23.85

SACHS 503AB/ADV-CH



Automaten-Getriebe		
Art.-Nr.	Transmission automatique	VP CH-Fr.
96.NM 014.30	Keil 3 x 3.7 mm Puch Maxi Pony Beta DIN 6888	1.45
97.A1172	Stahlbüchse Ø 11.7/16x20 Loserad Sachs 503 AAL	18.40
97.A1179	Bronze Büchse Ø 16/18x18.3 mm Vorgelegewelle Sachs 503 AB AAL	20.80
97.A1180	Bronze Büchse Ø 16/18x15 mm Vorgelegewelle Sachs 503	15.20
97.A1196	Freilauf Klemmkörper Sachs 503 verstärkt	76.65
97.A1503	Mutter M 10 x 1 mm Sachs	2.60
97.A1549	Ausgleichsscheibe Ø 15/10 x 1 mm Sachs AAL CH	1.55
97.A1611	Scheibe Mitnehmerscheibe Kupplung/Getriebe 0.5 mm Sachs 503	2.30
97.A1688	Ausgleichsscheibe Ø 15/21 x 0.3 mm Sachs	2.75
97.A1690	Ausgleichsscheibe Ø 15/21 x 1.0 mm Sachs	3.05
97.A1916	Mitnehmer Mitnehmerscheibe Kupplung Getriebe Sachs 503	20.50
97.A2744	Kupplung 2-Gang Sachs 503 Automat 0284026413	143.85
97.A4219	Büchse Ø 11.7/16x16.5 mm Sachs 504 535 502 503	47.85
97.A4249	Sechskantmutter M12 x 1 Sachs	1.55
97.A4493	Scheibe Ø 12/17 x 1 mm Sachs 503 AB ADV CH	1.55
97.A4495	Lagerring Sachs 503 AB ADV CH	20.80
97.A5496	Fliehkraftkupplung 1-Gang Sachs 503 AB ADV CH	94.40
97.A5498	Mitnehmerscheibe Sachs 503 AB ADV CH	55.20
97.A5600	Vorgelegewelle (0 237 152 100) Sachs 503 AB ADV CH	88.00

SACHS 503AB/ADV-CH

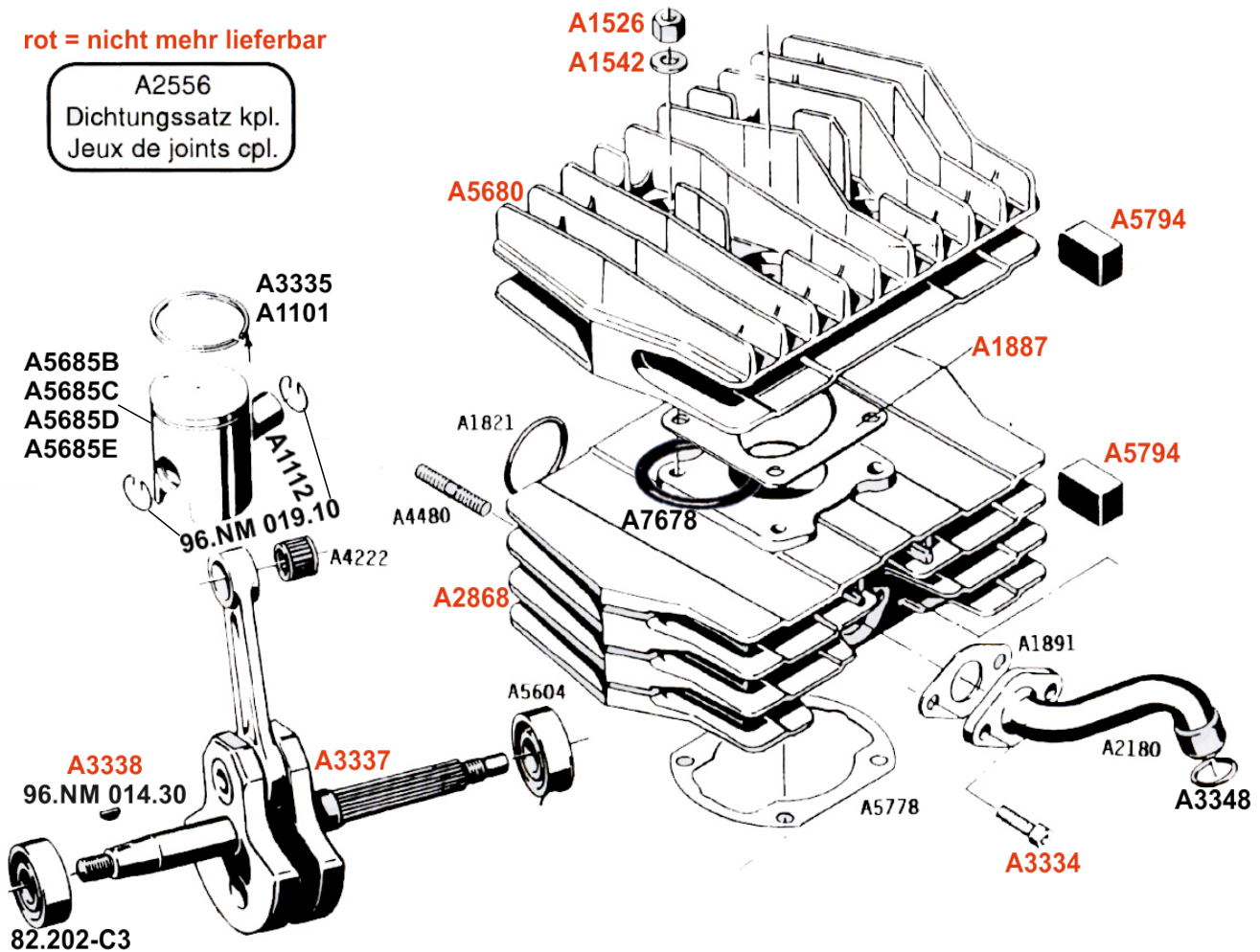


Gehäusedeckel		
Art.-Nr.	Couverture du boîtier	VP CH-Fr.
82.214	Kugellager Rillenkugellager 1 RSR Abdeckung 6000 Ø 26/10x8mm	9.50
96.NM 035.10	Dichtring A M6 x 12 mm Din 7603 Puch Maxi	0.90
97.A1175	Kugelhalter L51 106 Starterkupplung Sachs 503 AB ADV CH	20.65
97.A1176	Nadellager Ø 8 x 12 x 10 mm Starterkupplung Sachs 503 AB ADV	19.15
97.A1345	Zugfeder zu Starterhebel Sachs 503	10.40
97.A1356	Druckfeder Starterkupplung Sachs 503 AB ADV CH	2.40
97.A1413	Zylinderschraube mit Schlitz M6 x 52 mm Sachs 503	1.80
97.A1610	Scheibe zu Starterlager Sachs 502	6.00
97.A1748	Distanz Büchse Getriebedeckel Sachs 502 503	3.05
97.A1888	Getriebedeckel Dichtung Sachs 503	5.30
97.A1924	Gummitülle rund 4 Loch Sachs 503	6.90
97.A4243	Ölkontroll Schraube M 14 x 1 grau	9.45
97.A4281	O-Ring Runddichtring zu Ansaugstutzen Puch Maxi Sachs 17 x 1	2.90
97.A4479	Ölkontrollglas M 20 x 1.5 mm	12.00
97.A4489	Motorendeckel Zündung Sachs AB CH	96.00
97.A4696	Zylinderschraube M6 x 30 Sachs	1.15
97.A5499	Kurvenschale Sachs 503 AB ADV CH	60.80
97.A5603	Kugellager Rillenkugellager 608 2RSR (22/8/7)	15.20
97.A5604	Kugellager Rillenkugellager o/Abdeckung 6201 Ø 32x12x10	12.00
97.A5671	Dichtung Gehäusedeckel Sachs 503 AB ADV CH	7.70

SACHS 503ADV-CH

rot = nicht mehr lieferbar

A2556
Dichtungssatz kpl.
Jeux de joints cpl.



Art.-Nr.	Zylinder Kurbelwelle Vilebrequin cylindre	VP CH-Fr.
82.202-C3	Kugellager Rillenkugellager o/Abdeckung 6202 C3 Ø 35/15	12.00
96.NM 014.30	Keil 3 x 3.7 mm Puch Maxi Pony Beta DIN 6888	1.45
96.NM 019.10	Segerring Kolbenbolzen Ø 12 mm	1.30
97.A1101	Kolbenring Sachs 535 A 503 AB ADV -CH Ø 38.0 x 1.5mm	11.05
97.A1821	Kupfer Dichtring 20 x 26 mm Sachs 503 ADV-CH Auspuff	3.15
97.A1891	Einlassdichtung Sachs 503 AB ADV CH Kat	3.05
97.A2180	Ansaugstutzen 503 ADV CH 0267131000	49.60
97.A2556	Motorendicht Satz komplett Sachs 503 ADV/CH	72.00
97.A3335	Kolbenring Ø 38.0 mm Sachs 503 ADV	12.00
97.A3348	Runddichtring O-Ring 19 x 2 mm Sachs 503 ADV Luftfilter	2.75
97.A4222	Sachs 503 Mofa Kolbenbolzenlager Ø12x15x13 mm	18.40
97.A4480	Stehbolzen Stiftschraube M8 x 20 mm Sachs ADV-CH	2.75
97.A5604	Kugellager Rillenkugellager o/Abdeckung 6201 Ø 32x12x10	12.00
97.A5685B	Kolben Sachs 503 ADV Ø 38.0 mm B Kat komplett Meteor	60.00
97.A5685C	Kolben Sachs 503 ADV Ø 38.0 mm C Kat komplett Meteor	60.00
97.A5685D	Kolben Sachs 503 ADV Ø 38.0 mm D Kat komplett Meteor	60.00
97.A5685E	Kolben Sachs 503 ADV Ø 38.0 mm E Kat komplett Meteor	89.50
97.A5778	Zylinderfussdichtung Sachs 503 ADV	3.95
97.A7678	O- Ring FPM 70 Zylinderkopf Sachs 503 AB CH	8.80

Ersatzteilekatalog
Catalogue des pièces de rechange



SACHS

503 ABL-CH / 503 AB-CH / 503 ADV-CH